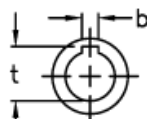
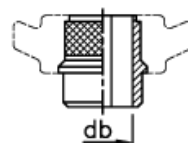
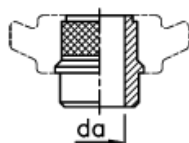
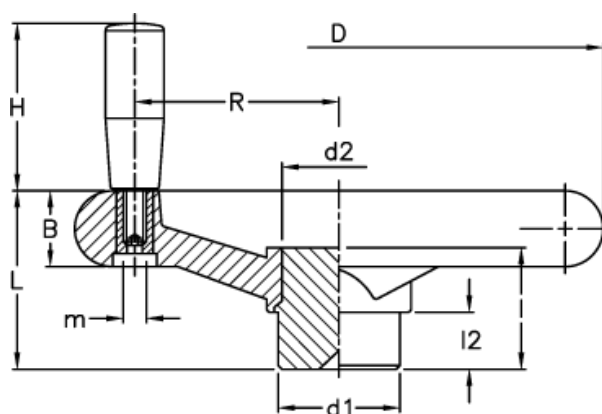


Data Sheet



Article number: 2301077621
Description: E+G Handwheel
VR.200 FP+I

Measures



da max tilladelig boring uden not

db max tilladelig boring med not

b	= 6	H	= 80
B	= 24	l	= 43
C (N m)	= 300	L	= 56
D	= 198	L (J)	= 16
d1	= 40	l2	= 15
d2	= 31	m	= M10
da	= 26	R	= 76
db	= 22	t	= 24.8